



CHAUFFERETTE EN CÉRAMIQUE DE TYPE TONNEAU
GUIDE DE L'UTILISATEUR
MODÈLE: FH16P-BM
SKU# EA650



**VEUILLEZ LIRE ET SAUVEGARDER CES
DIRECTIVES IMPORTANTES DE SÉCURITÉ**

AVERTISSEMENT POUR LES PROPRIÉTAIRES D'ANIMAUX DE COMPAGNIE:

La santé de certains petits animaux de compagnie, y compris les oiseaux, est extrêmement sensible aux fumées produites lors de la première utilisation de nombreux appareils. Ces émanations ne sont pas nocives pour l'humain, mais nous vous recommandons de ne pas utiliser votre appareil à proximité d'oiseaux ou de petits animaux domestiques lors de sa première utilisation, jusqu'à ce que les revêtements anti-corrosion de fabrication aient brûlé.

info@matrixindustrialproducts.com

DIRECTIVES IMPORTANTES

VEUILLEZ LIRE TOUTES LES DIRECTIVES AVANT D'UTILISER CE RADIATEUR. LORS DE L'UTILISATION D'APPAREILS ÉLECTRIQUES, DES PRÉCAUTIONS DE BASE DOIVENT TOUJOURS ÊTRE PRISES POUR RÉDUIRE LES RISQUES D'INCENDIE, DE CHOC ÉLECTRIQUE, DE BLESSURE AUX PERSONNES ET AUX BIENS, ET D'HYPERTHERMIE, NOTAMMENT LES SUIVANTES:

Lorsque vous mettez l'appareil en marche pour la première fois, laissez-le fonctionner à pleine puissance pendant environ deux heures pour éliminer l'odeur désagréable. Assurez-vous que l'appareil est placé dans un endroit bien ventilé. Il est normal que l'appareil émette de petits craquements lorsque vous le mettez en marche pour la première fois.

1. Lire les directives au complet avant d'utiliser cet appareil de chauffage.
2. Ce radiateur est chaud pendant son utilisation. Pour éviter les brûlures, ne laissez pas la peau nue toucher les surfaces chaudes. Déplacez l'appareil à l'aide des poignées. Les matériaux inflammables, comme les meubles, les oreillers, la literie, le papier, les vêtements et les rideaux, doivent être placés à au moins 0,9 m de l'avant et du haut du radiateur et éloignés des côtés et de l'arrière du radiateur. Gardez la grille arrière loin des murs ou rideaux, afin de ne pas bloquer l'entrée d'air.
3. Une prudence et surveillance extrêmes doivent être exercées pour une utilisation à proximité des enfants, des personnes à mobilité réduite ou souffrant d'un handicap physique lorsque l'appareil est laissé en fonctionnement sans surveillance.
4. Débrancher les radiateurs lorsqu'ils ne sont pas utilisés.
5. Ne pas faire fonctionner un appareil dont le cordon ou la fiche est endommagé, ou si l'appareil fonctionne mal, est tombé ou a été endommagé de quelque manière que ce soit. Jeter l'appareil ou le renvoyer à un centre de service agréé pour examen et/ou réparation.
6. Ne pas utiliser à l'extérieur.
7. Cet appareil n'est pas conçu pour une utilisation dans les salles de bains, les buanderies ou autres lieux intérieurs similaires. Ne placez jamais l'appareil où il pourrait tomber dans une baignoire ou un autre récipient d'eau.
8. Ne pas faire passer le fil sous un tapis. Ne pas recouvrir le cordon d'une carpe, d'un tapis de couloir ou autre. Ne pas faire passer le cordon sous les meubles ou les appareils. Placer le fil à l'écart des zones de circulation afin de réduire les risques de trébuchement.
9. Pour débrancher l'appareil, réglez les commandes à la position « ARRÊT (OFF)», puis retirez la fiche de la prise de courant.
10. Cet appareil est équipé d'une fiche polarisée (une lame est plus large que l'autre). Cette fiche est conçue pour être mise dans une prise polarisée dans un seul sens. Si la fiche ne s'insère pas complètement dans la prise, inversez-la. Si elle ne s'insère toujours pas, consulter un électricien qualifié. Ne pas brancher l'appareil sur une rallonge, une prise protecteur de surtension, une minuterie, un disjoncteur à distribution directe ou une prise de courant sur laquelle sont branchés d'autres appareils. Le non-respect de cette consigne peut entraîner des risques d'incendie, de surchauffe, de dysfonctionnement, de dommages matériels, de blessures, ou la mort.
11. Brancher dans une prise de courant correctement polarisée.
12. N'insérez pas ou ne laissez pas pénétrer de corps étrangers dans les trous de ventilation ou d'échappement. Cela pourrait provoquer une électrocution, un incendie ou endommager l'appareil.

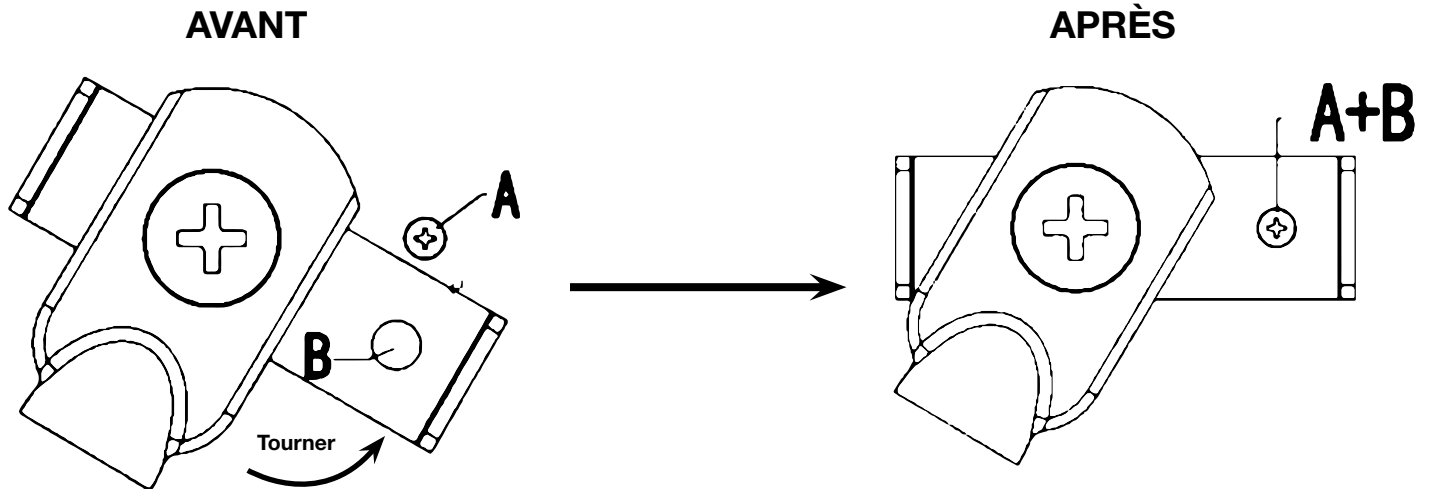
13. Afin de prévenir un incendie, ne bloquez jamais les entrées d'air ou l'échappement. Ne pas utiliser sur des surfaces molles, comme un lit, où les ouvertures pourraient être bloquées.
14. Le radiateur comprend des parties chaudes ou qui créent des arcs électriques, ou des étincelles à l'intérieur. Ne pas utiliser dans des endroits où de l'essence, de la peinture ou des liquides inflammables sont utilisés ou stockés.
15. Utiliser ce radiateur seulement comme décrit dans ce manuel. Toute autre utilisation non recommandée par le fabricant peut provoquer un incendie, un choc électrique, des blessures ou d'autres dommages matériels.
16. Cet appareil doit être branché sur un circuit 120 V, 15 A (ou plus) qui lui est propre. Rien d'autre ne peut être branché sur le même circuit. Si vous doutez de la conformité de votre maison à cette spécification, consultez un électricien certifié avant d'utiliser l'appareil. Le non-respect de cette consigne peut entraîner des risques d'incendie, de surchauffe, de dysfonctionnement, de dommages matériels, de blessures, ou la mort.
17. Pour éviter les surcharges et les fusibles grillés, veillez à ce qu'aucun autre appareil ne soit branché sur la même prise de courant ou sur une autre prise de courant reliée au même circuit.
18. C'est normal que la fiche et le cordon de l'appareil soient au toucher. Une fiche ou un cordon qui devient chaud au toucher ou qui se déforme peut être causé par une prise électrique usée. Les prises usagées doivent être remplacées avant toute nouvelle utilisation de l'appareil. Le fait de brancher l'appareil sur une prise de courant usée peut entraîner la surchauffe du cordon d'alimentation ou un incendie.
19. Cet appareil doit être placé sur une surface stable et sûre afin d'éviter tout risque de basculement.
20. Toujours brancher les radiateurs directement sur une prise murale. Ne jamais utiliser avec une rallonge ou une prise de courant qui peut être déplacée (prise de courant multiprise).
21. Vérifier que la fiche est complètement insérée dans une prise appropriée. Ne pas oublier que les prises de courant se détériorent également avec le temps et l'utilisation continue : vérifier périodiquement les signes de surchauffe ou les déformations de la prise de courant. Ne pas utiliser la prise de courant et APPELER un électricien.
22. Vérifier que l'appareil et le câble d'alimentation n'ont pas subi de dommage pendant le transport.
23. Vérifier qu'aucun morceau de polystyrène ou autre matériau d'emballage n'a été laissé entre les éléments de l'appareil. Il peut être nécessaire de passer sur l'appareil.
24. L'appareil n'est pas conçu pour une utilisation par des personnes (y compris les enfants) avec des capacités physiques, sensorielles ou mentales réduites, ou un manque d'expérience et de connaissances, sauf si une personne obtient la supervision ou les directives concernant l'utilisation de l'appareil attribuée par une personne responsable de leur sécurité. La supervision des enfants est essentielle afin d'assurer qu'ils ne jouent pas avec l'appareil.

ATTENTION : Afin de prévenir les chocs électriques, faire correspondre la lame large de la fiche à la fente large, puis l'insérer complètement.

SAUVEGARDEZ CES DIRECTIVES

DIRECTIVES D'ASSEMBLAGE

Un assemblage de base est requis avant d'utiliser le radiateur.



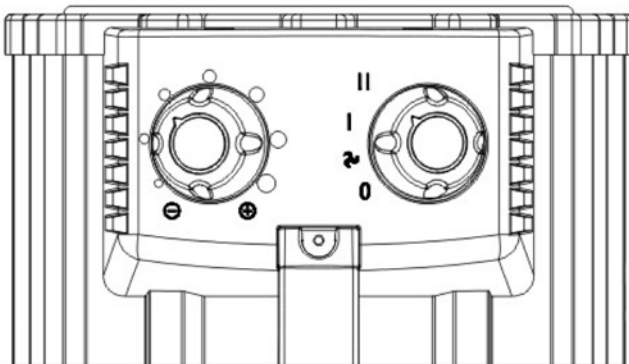
1. Retirer la vis (A) des deux côtés de l'appareil à l'aide d'un tournevis Philips.
2. Tourner le socle pour aligner le trou (B) avec le nouveau trou ouvert de la vis (A).
3. Replacer la vis (A) dans le trou de vis (B) des deux côtés de l'appareil.
4. Votre appareil est maintenant prêt pour l'utilisation.

DIRECTIVES DE FONCTIONNEMENT

Assurez-vous de brancher dans une prise de 120 VCA, 60 Hz. Vérifiez que la fiche et la prise s'emboîtent bien avant de faire fonctionner l'appareil.

Ce modèle est équipé de molettes de réglage de la puissance et du thermostat.

Fig.1 Tableau de contrôle



Symbole	Fonction
0	Arrêt (power off)
☪	Ventilateur seulement
I	Chaleur faible (1000 W)
II	Chaleur élevée (1500 W)

Tourner complètement la molette de réglage du thermostat dans le sens des aiguilles d'une montre. Réglez la molette de réglage de la puissance sur II pour un réchauffement rapide de la pièce. Sélectionnez I pour éviter que la pièce ne devienne trop chaude. Tourner la molette de réglage de la puissance sur ☪ pour le fonctionnement du ventilateur uniquement.

RÉGLAGE DE TEMPÉRATURE (THERMOSTAT) :

Adjust the thermostat control dial clockwise to maximum (+) and select the desired power setting. Once the room is comfortable, rotate the thermostat counter clockwise to (-), until the heater shuts off. The thermostat will now maintain the temperature by cycling the heater on or off. During particularly cold weather, the low power setting may be insufficient to satisfy the thermostat. You may select a higher setting for these periods.

SYSTÈMES DE PROTECTION

PROTECTION CONTRE LA SURCHAUFFE

Cet appareil est équipé d'un système de protection contre la surchauffe qui éteint l'appareil en cas de surchauffe de certaines de ses parties. Si cela se produit, éteignez l'appareil, débranchez-le et inspectez et enlevez tout objet sur ou à côté de l'appareil qui pourrait provoquer une augmentation de température. Attendez 10-20 minutes pour que l'appareil se refroidisse, ensuite rebrancher et reprendre l'utilisation normale.

VOYANT D'ALIMENTATION

Cet appareil est équipé d'un voyant d'alimentation qui s'allume lorsque l'appareil est branché et mis en marche. Il reste allumé même si le thermostat désactive les éléments chauffants. Ce dispositif de sécurité vous empêche d'ignorer que le chauffage est activé.

NETTOYAGE ET ENTRETIEN

1. Avant le nettoyage :
 - a. Le radiateur est désactivé
 - b. Déconnectez le bloc d'alimentation à la source en retirant la fiche de la prise de courant.
2. Nettoyage régulier :
 - a. Nettoyer la poussière à l'intérieur à l'aide du suceur plat d'un aspirateur.
 - b. Ne pas vaporiser de liquide de nettoyage ou autres produits chimiques sur l'appareil
 - c. Nettoyer le boîtier à l'aide d'un chiffon propre, doux et légèrement humide pour enlever délicatement la saleté de la surface de l'appareil. Assurez-vous de garder l'élément chauffant et les commutateurs secs. Assurer que l'appareil est complètement sec avant de l'utiliser.

ATTENTION : NE PAS LAISSER D'EAU S'INFILTRER DANS LE RADIATEUR, CELA POURRAIT PROVOQUER UN INCENDIE OU UN CHOC ÉLECTRIQUE.

ENTREPOSAGE

1. Effectuez les procédures de nettoyage décrites dans la section "Nettoyage et entretien".
2. Bien sécher toutes les pièces.
3. Emballez le radiateur dans un sac en plastique et entreposer dans un emplacement frais et sec.

DÉPANNAGE

Si votre appareil ne fonctionne pas, veuillez suivre les procédures suivantes avant de communiquer avec le soutien technique.

Problème	Cause probable	Solution
Le radiateur ne s'active pas.	L'appareil n'est pas branché sur un réceptacle/une prise de courant polarisé de 120V.	Vérifiez que l'appareil est bien en mode ARRÊT (OFF). Branchez l'appareil et tentez de l'activer à nouveau.
	Le disjoncteur/fusible est déclenché.	Vérifier votre boîte électrique pour vous assurer que le disjoncteur n'a pas sauté. Cela peut se produire si l'appareil partage une prise avec un autre appareil consommant beaucoup d'énergie. Vérifiez que l'appareil est bien en mode ARRÊT (OFF). Branchez l'appareil et tentez de l'activer à nouveau. Essayez de brancher l'appareil sur une autre prise indépendante dans la maison.
Le témoin lumineux d'alimentation est allumé, mais l'appareil ne produit aucune chaleur.	La température de la pièce a atteint celle réglée au thermostat.	Pour reprendre le chauffage, réglez le thermostat à une température plus élevée. Veuillez consulter la section THERMOSTAT à la page 5 pour les détails.
Une odeur de brûlé émane du radiateur.	Une goutte d'huile est tombée sur le serpent de chauffage pendant le processus de fabrication. Il s'évaporerait rapidement et ne devrait plus se reproduire.	Veillez à ce que la pièce dans laquelle se trouve l'appareil soit bien ventilée.
	Vérifier qu'il n'y a pas de matériaux combustibles à 0,9 m (3') du radiateur.	Retirez les matériaux combustibles qui empêchent l'entrée d'air dans le radiateur.

N'ESSAYEZ PAS D'OUVRIER OU DE RÉPARER L'APPAREIL VOUS-MÊME. CELA POURRAIT ANNULER LA GARANTIE ET PROVOQUER DES DOMMAGES OU DES BLESSURES.